



## M36 DIN skinne transformatorer

Dobbeltisoleret transformer serie med indbyggede skrueterminaler i indstøbt i M36 DIN-skinne modul kasse for nem DIN-skinne montage eller direkte på bagplade/væg. De er designet i henhold til følgende specifikationer.

- Høj kvalitets sikkerheds- eller beskyttelses transformator til generel brug
- Standard primærspænding 230V
- Designet til kontinuær drift
- Detaljeret beskrivelse på permanent label
- Højeffektivt lavreguleringsdesign
- 100% elektrisk og højspændings testet
- Beskyttet mod kortslutning og overbelastning

### Specifikationer

Effekt: 24 – 75 VA  
 Frekvens: 50/60 Hz  
 Primær: 230 VAC  
 Sekundær: 6-230 VAC  
 Isolation: 4 kV RMS  
 Temp. klasse: E (120°) / ta 40°C  
 Beskyttelsesklasse: IP20  
 I henhold til: EN61558-2-4, EN61558-2-6



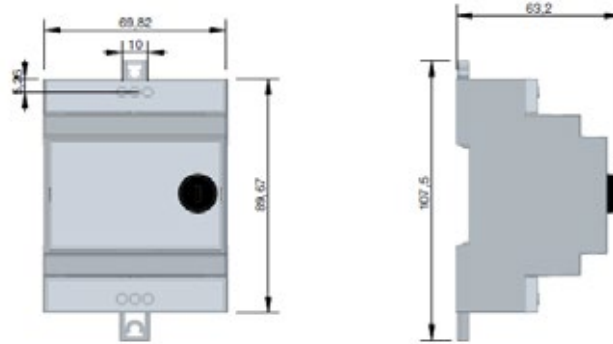
### Teknisk specifikation

Effekt	Ydermål
[VA]	B x H x D [mm]
24	71 x 86 x 54
35	88 x 90 x 58
75	160 x 90 x 58

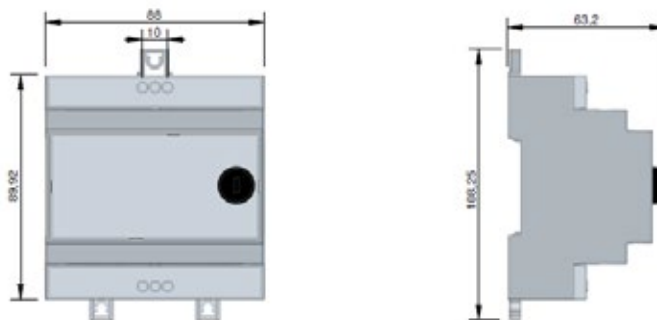
Effekt [VA]	Prim. [V]	Sekundær[V]										Moduler
		6	9	12	15	18	24	42	48	115	230	
24	230V	6	9	12	15	18	24	42	48	115	230	4
35		6	9	12	15	18	24	42	48	115	230	5
75		6	9	12	15	18	24	42	48	115	230	9

Der tages forbehold for trykfejls og ændringer i produktens specifikationer.

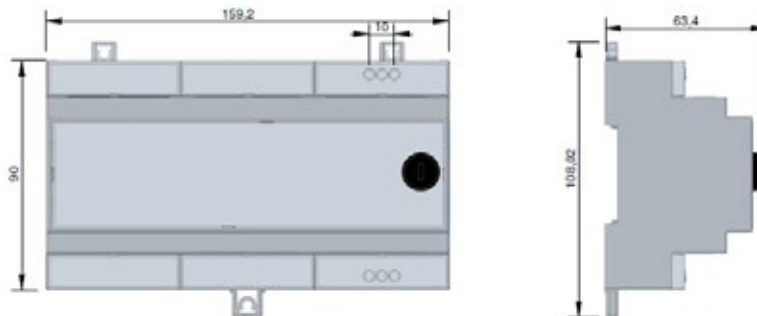
Mål i mm for 4 moduls hus:



Mål i mm for 5 moduls hus:



Mål i mm for 9 moduls hus:



Visning af M36 DIN transformerserie:

