

Indstøbt 1 fase EI transformere WEI-DIN TS35 med spadeterminale

Indstøbt standard 1 fase EI transformere med 6,3x0,8 spadeterminaler og DIN-skinne TS35 montering. Designet i henhold til nedenstående specifikationer.

- Sikkerheds- og skilletransformere af høj kvalitet til generel brug
- Standard primær vikling 230VAC
- Kapslet i hus med støbemasse
- Detaljeret produktspecifikation på permanent label
- Højeffektivt lavreguleringsdesign
- 100% elektrisk og højspændingstestet



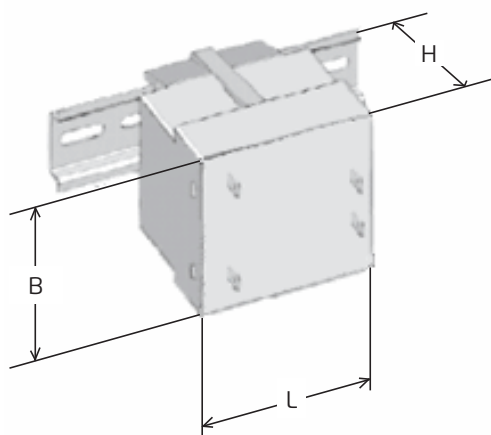
Specifikationer

Effekt: 12 - 100 VA
 Frekvens: 50/60 Hz
 Primær: 230 VAC
 Sekundær: 6, 9, 12, 15, 18, 24, 48, 115, 230 VAC
 Isolation: 4 kV RMS
 Temp. klasse: B (130°)
 I henhold til: EN61558



Teknisk specifikation

Effekt [VA]	Ydermål L x B x H [mm]
12	54 x 61 x 44
20	60 x 64 x 50
30	66 x 67 x 58
50	72 x 70 x 65
63	85 x 77 x 74
80	85 x 77 x 74
100	85 x 77 x 74



Effekt [VA]	Prim. [V]	Sekundær[V]									
		6	9	12	15	18	24	42	48	115	230
12	230V	6	9	12	15	18	24	42	48	115	230
20		6	9	12	15	18	24	42	48	115	230
30		6	9	12	15	18	24	42	48	115	230
50		6	9	12	15	18	24	42	48	115	230
63		6	9	12	15	18	24	42	48	115	230
80		6	9	12	15	18	24	42	48	115	230
100		6	9	12	15	18	24	42	48	115	230

Der tages forbehold for trykfejls- og ændringer i produktens specifikationer.